

## Návod k použití



PEOPLE HAVE PRIORITY



synea<sup>VISION</sup>

**Násadec**  
HK-43 LT

**Kolénkové násadce s osvětlením**

WK-99 LT, WK-93 LT, WK-56 LT, WK-66 LT, WK-86 LT

WK-99 LT S, WK-93 LT S, WK-56 LT S, WK-66 LT S

# Obsah

---

|  |    |
|--|----|
| <b>Symboly</b> .....                         | 4  |
| v návodu k použití .....                     | 4  |
| na zdravotnickém prostředku / na obalu ..... | 5  |
| <b>1. Úvod</b> .....                         | 6  |
| <b>2. Bezpečnostní pokyny</b> .....          | 9  |
| <b>3. Popis výrobku</b> .....                | 12 |
| <b>4. Uvedení do provozu</b> .....           | 14 |
| Nasazení / sejmutí .....                     | 14 |
| Výměna rotačního nástroje .....              | 16 |
| Zkušební chod .....                          | 19 |
| <b>5. Hygiena a péče</b> .....               | 20 |
| Všeobecné pokyny .....                       | 20 |
| Omezení při opakované úpravě .....           | 22 |
| První ošetření v místě použití .....         | 23 |

|  |           |
|--|-----------|
| Ruční čištění.....   | 24        |
| Strojové čištění a promazání.....                                | 27        |
| Ruční dezinfekce .....   | 28        |
| Strojové čištění a dezinfekce .....                              | 29        |
| Sušení.....  | 30        |
| Kontrola, péče a zkouška .....                                   | 31        |
| Obal .....   | 35        |
| Sterilizace.....   | 36        |
| Skladování.....  | 38        |
| <b>6. Servis .....</b>   | <b>39</b> |
| <b>7. Příslušenství a náhradní díly společnosti W&amp;H.....</b> | <b>40</b> |
| <b>8. Technické údaje .....</b>                                  | <b>41</b> |
| <b>9. Likvidace.....</b>   | <b>46</b> |
| <b>Záruční list .....</b>  | <b>47</b> |
| <b>Autorizovaní servisní partneři společnosti W&amp;H .....</b>  | <b>48</b> |



**VAROVÁNÍ!**

(činnosti, při nichž může  
dojít ke zranění)



**POZOR!**

(při nedodržení těchto  
pokynů může dojít  
k poškození zařízení)



Všeobecná vysvětlení,  
bez rizika pro člověka  
a bez rizika materiálních  
škod



Nelikvidujte společně  
s komunálním odpadem

## Symboly

na zdravotnickém prostředku / na obalu

|  |  |   |   |   |   |
|--|--|---|---|---|---|
|  | Značka CE s identifikačním číslem notifikované osoby |  | DataMatrix Code pro informace o výrobku včetně UDI (Unique Device Identification)   |  | Datová struktura podle čárového kódu Health Industry Bar Code |
|  | Číslo položky  |  | Možnost tepelné dezinfekce  |  | Sterilizovatelné do uvedené teploty                           |
|  | Výrobní číslo  |  | Kontrolní symbol UL schválení komponent pro Kanadu a USA  |   |   |
|  | Datum výroby   |  | Opatrně! Podle federálního zákona USA je prodej tohoto zdravotnického prostředku dovolen pouze na poukaz nebo na příkaz zubního lékaře, lékaře nebo jiného zdravotníka s atestací ve federálním státu, ve kterém provádí svou praxi a tento zdravotnický prostředek používá, nebo k jeho použití dá podnět. |   |   |

# 1. Úvod

---

Ve strategii jakosti společnosti W&H je na prvním místě spokojenost zákazníka. Tento zdravotnický prostředek byl vyvinut, vyroben a testován v souladu s platnými ustanoveními zákona a norem.

## **Pro vaši bezpečnost a bezpečnost vašich pacientů**

Před prvním použitím si přečtěte návod k použití. Je zde vysvětlena manipulace s Vaším zdravotnickým prostředkem a také jsou zde pokyny pro bezporuchové, hospodárné a bezpečné ošetření.



Dodržujte bezpečnostní pokyny.

## **Předpokládané použití**

Dentální násadec/kolénkový násadec je určen k následujícím účelům: odstraňování kariézního materiálu, preparace kavit a korunek, odstraňování výplní, finalizace a leštění povrchu zubů a náhrad.



Nesprávné použití může zdravotnický prostředek poškodit a v důsledku toho může představovat riziko i nebezpečí pro pacienta, uživatele a třetí osoby.

## **Kvalifikace uživatele**

Při vývoji a koncipování zdravotnického prostředku jsme vycházeli z cílové skupiny zubních lékařů/lékařek, dentálních hygienistů/hygienistek, odborníků v zubních ordinacích (profylaxe) a zubních sester.



## **Výroba podle směrnice EU**

Zdravotnický prostředek splňuje předpisy směrnice 93/42/EHS.

## **Odpovědnost výrobce**

Výrobce lze činit odpovědným za vlivy na bezpečnost, spolehlivost a výkon zdravotnického prostředku pouze při dodržování následujících pokynů:

- > Zdravotnický prostředek je třeba používat v souladu s tímto návodem k použití.
- > Zdravotnický prostředek neobsahuje žádné součásti, které by mohl opravovat sám uživatel.
- > Změny nebo opravy smí provádět pouze autorizovaný servisní partner společnosti W&H (viz strana 48).

## **Odborné použití**

Tento zdravotnický prostředek je určen výhradně k odbornému použití podle určení, a to v souladu s platnými předpisy o bezpečnosti práce, předpisy o prevenci nehodovosti a při dodržení tohoto návodu k použití.

Přípravu a údržbu zdravotnického prostředku smí provádět pouze osoby poučené o ochraně proti infekci, o vlastní ochraně a o ochraně pacienta.

Nesprávné použití (např. nedostatečná hygiena a péče), nedodržení našich pokynů nebo použití příslušenství a náhradních dílů neschválených společností W&H, povede ke ztrátě záruky a ostatních nároků.



## 2. Bezpečnostní pokyny



- > Vždy zajistěte správné provozní podmínky a funkci chladicího média.
- > Vždy zajistěte dostatek vhodného chladicího média a přiměřené odsávání.
- > Při výpadku zásobování chladicím médiem zdravotnický prostředek ihned vypněte.
- > K pohonu chladicí vzduch pouze v dentálním kompresoru upravený vzduch, který je přefiltrovaný, chlazený a který neobsahuje olej.
- > Před každým použitím zkontrolujte zdravotnický prostředek, zda není poškozený a zda nejsou uvolněné některé součásti (např. tlačítko).
- > V případě poškození zdravotnický prostředek neprovozujte.
- > Před každým použitím proveďte zkušební chod.
- > Zamezte přehřátí ošetřovaného místa.
- > Nedotýkejte se hlavou zdravotnického prostředku měkkých tkání. Nebezpečí popálení následkem přehřívání zdravotnického prostředku!
- > Jednou denně spouštějte funkci proplachování zubní soupravy.



- > 24 hodin před prvním uvedením do provozu uskladněte zdravotnický prostředek při pokojové teplotě.
- > Provoz zdravotnického prostředku je přípustný pouze na napájecích jednotkách splňujících normy IEC 60601-1 (EN 60601-1) a IEC 60601-1-2 (EN 60601-1-2).

## Hygiena a péče před prvním použitím



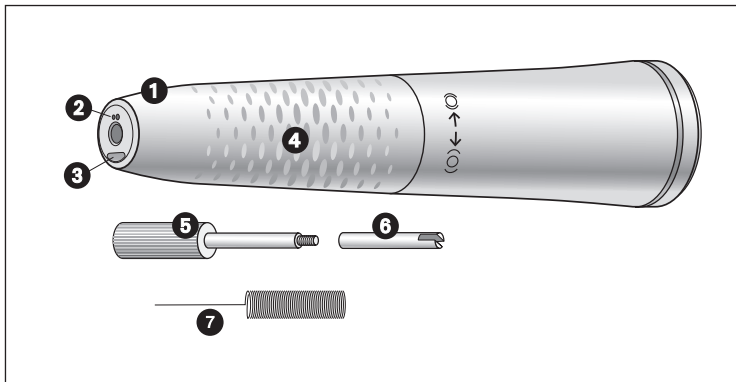
- > Zdravotnický prostředek je při dodání zatavený do polyetylenové fólie a není sterilizován.
- > Polyetylenovou fólii a obal nelze sterilizovat.



- > Vyčistěte, vydezinfikujte a promažte zdravotnický prostředek olejem.
- > Sterilizujte zdravotnický prostředek, čistič trysek, doraz vrtáčku a závitový kolík.

### 3. Popis výrobku

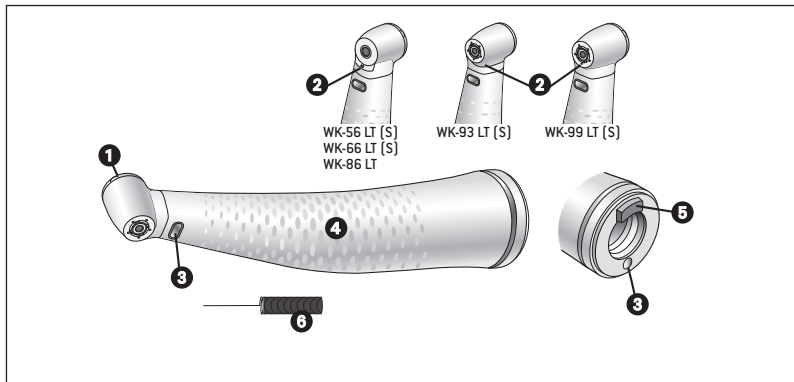
Násadec



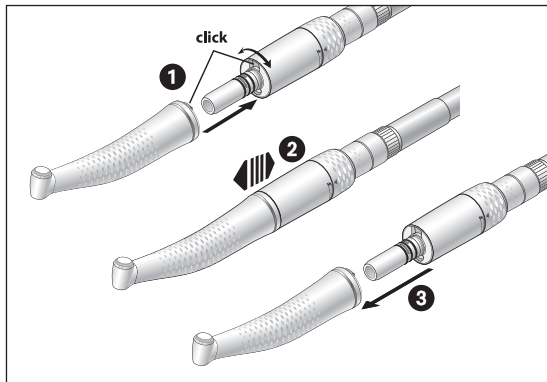
- ❶ Kryt násadce s upínáním
- ❷ Sprejové trysky
- ❸ Kompaktní světlovod
- ❹ Profil rukojeti
- ❺ Závitový kolík
- ❻ Doraz vrtáčku
- ❼ Čistič trysek

### 3. Popis výrobku

### Kolénkový násadec



- 1 Tlačítko
- 2 Sprejové trysky
- 3 Kompaktní světlovod
- 4 Profil rukojeti
- 5 Zapustitelná zarážka
- 6 Čistič trysek



Nasazení nebo sejmutí zdravotnického prostředku neprovádějte během provozu!

- 1** Nasadíte zdravotnický prostředek na motor a otáčejte jím, dokud slyšitelně nezaklapne.\*



- 2** Zkontrolujte pevné uchycení.

- 3** Sejměte zdravotnický prostředek.

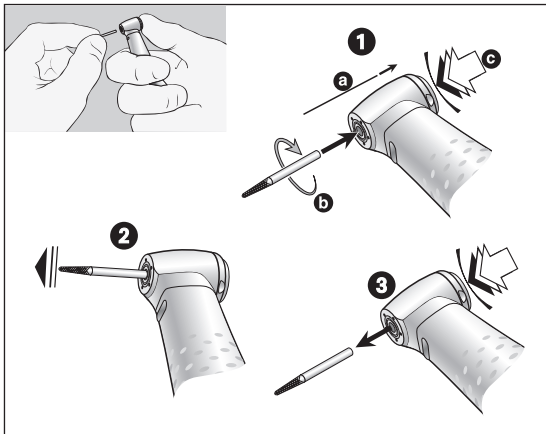


\* WK-99 LT S, WK-93 LT S, WK-56 LT S, WK-66 LT S je možné používat pouze na dentálních motorech, jejichž spojka ISO je dlouhá 23 mm nebo méně.

## Rotační nástroje



- > Používejte pouze bezchybné rotační nástroje. Dodržujte pokyny výrobce.
- > Rotační nástroj nasazujte pouze při vypnutém zdravotnickém prostředku.
- > Nikdy nesahejte na rotační nástroj, pokud je v chodu nebo pokud ještě dobíhá.
- > Nikdy nestiskněte upínací systém zdravotnického prostředku během používání. To by vedlo k uvolnění rotačního nástroje, poškození upínacího systému a/nebo zahřívání zdravotnického prostředku. Nebezpečí popálení!
- > Nezvedejte vnitřní stranu tváře nebo jazyk hlavou kolénkového násadce. Nebezpečí popálení následkem zahřívání tlačítka!



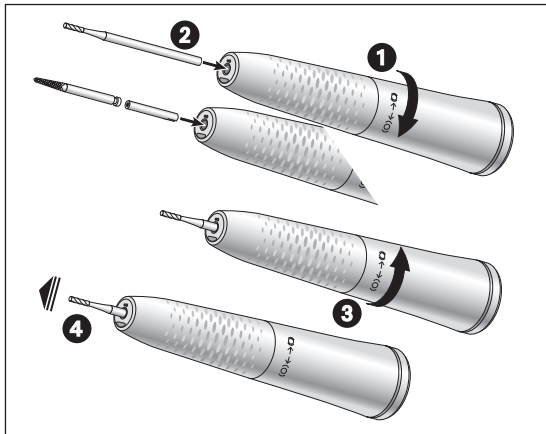
## Kolénkové násadce Výměna rotačního nástroje

- 1 Průměr držadla nástroje 1,6 mm:  
Zasuňte rotační nástroj.  
Stiskněte tlačítko [c] a zároveň zasuňte rotační nástroj až na doraz [a].  
Průměr držadla nástroje 2,35 mm:  
Stiskněte tlačítko [c], zároveň zasuňte rotační nástroj a otáčejte jím, dokud nezaklapne [b].



- 2 Zkontrolujte pevné uchycení.
- 3 Vyměňte rotační nástroj stisknutím tlačítka.





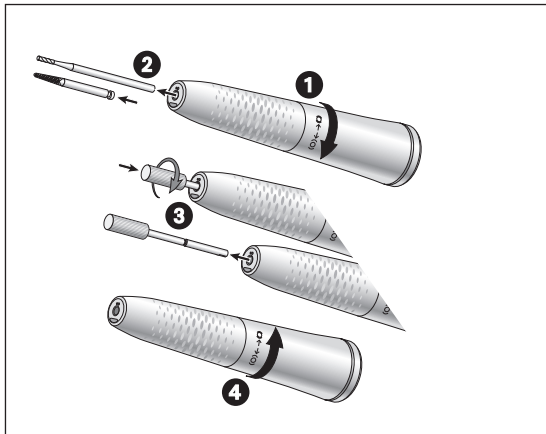
## Násadec

### Vsazení rotačního nástroje

- 1 Otevírejte kryt násadce ve směru (O), dokud nezaklapne.
- 2 Vrtáček na násadci:  
Vsadte rotační nástroj až na doraz.  
Vrtáček na kolénkovém násadci:  
Zasuňte doraz vrtáčku a poté nasadte rotační nástroj až na doraz. Doraz vrtáčku vyrovnává délkový rozdíl.
- 3 Zavírejte kryt násadce ve směru (O), dokud nezaklapne.



- 4 Zkontrolujte pevné uchycení.



## Násadec

### Vyjmutí rotačního nástroje

- 1 Otvírejte kryt násadce ve směru (0), dokud nezaklapne.
- 2 Vrtáček na násadci:  
Vyjměte rotační nástroj.
- 3 Vrtáček na kolénkovém násadci:  
Vyjměte rotační nástroj. Našroubujte ve směru hodinových ručiček závitový kolík do dorazu vrtáčku a vytáhněte jej ven.
- 4 Zavírejte kryt násadce ve směru (0), dokud nezaklapne.

## Zkušební chod



Nedržte zdravotnický prostředek ve výšce očí!

- > Nasaďte rotační nástroj.
- > Zprovozněte zdravotnický prostředek.



V případě provozních poruch (např. vibrace, nezvyklé zvuky, zahřívání, vytékání chladicího média, resp. netěsnost) **zdravotnický prostředek ihned vypněte** a obraťte se na autorizovaného servisního partnera společnosti W&H.



Dodržujte příslušné místní a národní zákony, směrnice, normy a předpisy pro čištění, dezinfekci a sterilizaci.



> Používejte ochranný oděv, ochranné brýle, ochrannou masku a rukavice.



> Používejte k ručnímu sušení pouze filtrovaný stlačený vzduch bez oleje o provozním tlaku maximálně 3 bary.

## Čisticí a dezinfekční prostředky



- > Dodržujte pokyny, návody a varování výrobce čisticích a/nebo dezinfekčních prostředků.
- > Používejte pouze detergenty, které jsou určeny k čištění a/nebo dezinfekci zdravotnických prostředků z kovu a umělých hmot.
- > Bezpodmínečně dodržujte koncentrace a doby působení předepsané výrobcem dezinfekčních prostředků.
- > Používejte dezinfekční prostředky ověřené institucemi Verbund für Angewandte Hygiene e.V. (VAH = svaz pro praktickou hygienu), Österreichische Gesellschaft für Hygiene, Mikrobiologie und Präventivmedizin (ÖGHMP = rakouská společnost pro hygienu, mikrobiologii a preventivní lékařství), Food and Drug Administration (FDA = úřad pro kontrolu potravin a léčiv) a U.S. Environmental Protection Agency (EPA = agentura pro ochranu životního prostředí), které tyto instituce prohlašují za účinné.



Pokud nejsou dostupné uvedené čisticí a dezinfekční prostředky, odpovídá uživatel za validaci svých postupů.



Životnost a funkčnost zdravotnického prostředku jsou rozhodující měrou ovlivněny mechanickým namáháním během použití a působením chemických vlivů následkem opakované úpravy.

- > Opatřené nebo poškozené zdravotnické prostředky a/nebo zdravotnické prostředky s patrnými změnami materiálu odešlete autorizovanému servisnímu partnerovi společnosti W&H.

### Cykly opakované úpravy



- > V případě zdravotnického prostředku od společnosti W&H doporučujeme provádět pravidelný servis vždy po 1000 cyklech opakované úpravy nebo po jednom roce.



Zdravotnický prostředek čistěte okamžitě po každém ošetření za účelem odstranění zbytků tekutin (např. krve, slin atd.), které by mohly proniknout dovnitř a usazovat se ve vnitřních částech.

- > Nechejte zdravotnický prostředek běžet minimálně 10 sekund naprázdno.
- > Dbejte na to, aby byly propláchnuty všechny výstupní otvory.



- > Celý povrch nástroje důkladně otřete dezinfekčním prostředkem.
- > Vyjměte rotační nástroj.
- > Sejměte zdravotnický prostředek.



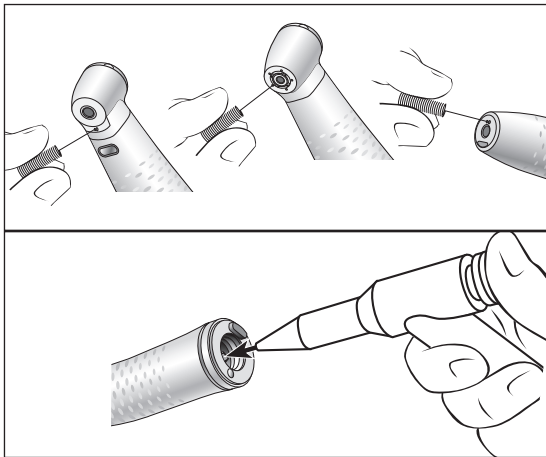
Pamatujte, že dezinfekční prostředek použitý při předběžném ošetření slouží pouze k ochraně osob a nemůže nahradit dezinfekci po vyčištění.



Nevkládejte zdravotnický prostředek do dezinfekčního roztoku ani do ultrazvukové lázně!


- > Vyčistěte zdravotnický prostředek pod tekoucí pitnou vodou (<35 °C / <95 °F).
- > Opláchněte a očistěte kartáčkem všechny vnitřní a vnější plochy.
- > Všemi pohyblivými součástmi několikrát pohněte oběma směry.
- > Odstraňte zbytky tekutin stlačeným vzduchem.






### Čištění sprejových trysek

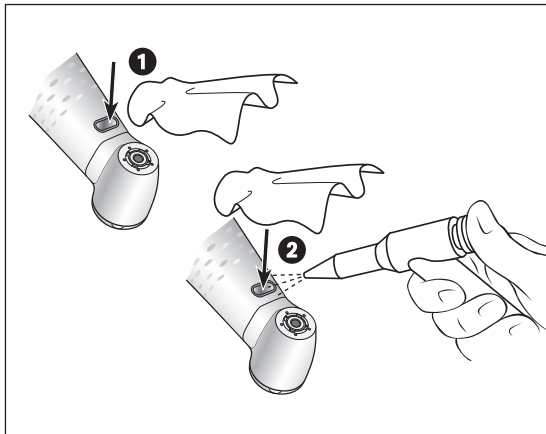
- > Čističem trysek opatrně vyčistěte výstupní otvory a odstraňte z nich nečistoty a usazeniny.

 Čistič trysek můžete vyčistit v ultrazvukové lázni a/nebo v čisticím a dezinfekčním zařízení.

### Čištění kanálku na chladicí médium

- > Profoukněte stlačeným vzduchem kanálek na chladicí médium.

 Při ucpání výstupních otvorů nebo trubek chladicího média kontaktujte autorizovaného servisního partnera společnosti W&H.



## Čištění osvětlení nástroje



Zabraňte poškrábání osvětlení!

- 1 Omyjte osvětlení čisticí kapalinou a měkkým hadříkem.
- 2 Vysušte osvětlení stlačeným vzduchem nebo opatrně měkkým hadříkem.



- > Po každém čištění proveďte vizuální kontrolu.
- > V případě poškozeného osvětlení nepoužívejte zdravotnický prostředek a obraťte se na autorizovaného servisního partnera společnosti W&H.



Společnost W&H doporučuje strojové čištění a promazání s použitím přístroje W&H Assistina 3x3.  
> Dodržujte pokyny v návodu k použití přístroje Assistina.



> Společnost W&H doporučuje dezinfekci otřením.



Doklad o zásadní vhodnosti zdravotnického prostředku k účinné ruční dezinfekci byl vystaven nezávislou zkušební laboratoří při použití dezinfekčního prostředku »mikrozid® AF wipes« (firma Schülke & Mayr GmbH, Norderstedt).



Společnost W&H doporučuje strojové čištění a dezinfekci použitím čisticího a dezinfekčního přístroje (RDG).

- > Dodržujte pokyny, návody a varování výrobce čisticích a dezinfekčních přístrojů a čisticích a/nebo dezinfekčních prostředků.



Doklad o vhodnosti zdravotnického prostředku k účinné strojové dezinfekci byl vystaven nezávislou zkušební laboratoří na základě použití čisticího a dezinfekčního zařízení »Miele PG 8582 CD« (firma Miele & Cie. KG, Gütersloh) a čisticího prostředku »Dr. Weigert neodisher® MediClean forte« (Dr. Weigert GmbH & Co. KG, Hamburg).

- > Čištění při 55 °C (131 °F) – 5 minut
- > Dezinfekce při 93 °C (200 °F) – 5 minut



- > Dbejte na to, aby byly vnitřní i vnější povrchy zdravotnického prostředku po vyčištění a dezinfekci zcela vysušené.
- > Odstraňte zbytky tekutin stlačeným vzduchem.

### Kontrola



- > Po provedeném čištění a dezinfekci zkontrolujte zdravotnický prostředek, zda není poškozený, zda nemá viditelné zbytkové znečištění a zda nedošlo ke změnám na povrchu.
- > Doposud znečištěné zdravotnické prostředky znovu upravte.
- > Sterilizujte zdravotnický prostředek po vyčištění, dezinfekci a promazání.

## Promazání



> Suchý zdravotnický prostředek ihned po čištění a/nebo dezinfekci promažte olejem.

## Doporučené cykly péče

- > Bezpodmínečně po každém vnitřním čištění
- > Před každou sterilizací

nebo

- > Po 30 minutách použití nebo 1x denně
- > Upínací systém 1x týdně

## S použitím servisního oleje W&H Service Oil F1, MD-400

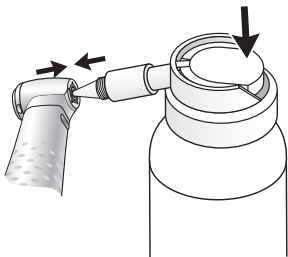
- > Dodržujte pokyny na spreji s olejem a obalu.

nebo

## S použitím přístroje W&H Assistina

- > Dodržujte pokyny v návodu k použití přístroje Assistina.





## **Promazání upínacího systému olejem WK-93, WK-99**

### **S použitím servisního oleje W&H Service Oil F1, MD-400**

- > Nasaďte mazací koncovku REF 02036100 na sprej s olejem.
- > Zdravotnický prostředek pevně přidržte.
- > Pevně zatlačte hrot mazací koncovky do upínacího systému.
- > Stříkejte cca 1 sekundu.

nebo

### **Přístrojem W&H Assistina TWIN / Assistina 301 plus**

- > Dodržujte pokyny v návodu k použití přístroje Assistina.

## Kontrola po promazání



- > Nasměrujte zdravotnický prostředek směrem dolů.
- > Uvedte zdravotnický prostředek do provozu tak, aby mohl vytéci nadbytečný olej.
- > Přebytečný olej může způsobit přehřátí zdravotnického prostředku.



Zabalte zdravotnický prostředek a příslušenství do obalu na sterilní nástroje, který odpovídá následujícím požadavkům:

- > Obal na sterilní nástroje musí z hlediska své kvality a použití splňovat platné normy a musí být vhodný ke sterilizaci.
- > Obal na sterilní nástroje musí být dostatečně velký pro sterilizovaný materiál.
- > Obal na sterilní nástroje s obsahem nesmí být napnutý.



Společnost W&H doporučuje sterilizaci v souladu s normami EN 13060, EN 285 nebo ANSI/AAMI ST79.



- > Dodržujte pokyny, návody a varování výrobce parních sterilizátorů.
- > Vybraný program musí být vhodný pro zdravotnický prostředek.

## Doporučené metody sterilizace

- > Frakční předvakuový proces (typ B)
- > Proces samotížného vytlačování (typ N)
- > Doba sterilizace minimálně 30 minut při 121 °C (250 °F) nebo minimálně 3 minuty při 134 °C (273 °F)
- > Maximální teplota sterilizace 135 °C (275 °F)



Doklad o zásadní vhodnosti zdravotnického prostředku pro všechny účinné druhy sterilizace byl vystaven nezávislou zkušební laboratoří při použití parního sterilizátoru LISA 517 B17L (Firma W&H Sterilization S.r.l., Brusaporto (BG)) a gravitačního sterilizátoru CertoClav MultiControl MC2-S09S273 (Firma CertoClav GmbH, Traun).

- > Frakční předvakuový proces (typ B): Teplota 134 °C (273 °F) – 3 minuty\*
- > Proces samotížného vytlačování (typ N): Teplota 121 °C (250 °F) – 30 minut\*\*

\* odpovídá EN 13060, EN 285, ISO 17665 / \*\* odpovídá ANSI/AAMI ST55 , ANSI/AAMI ST79



- > Po sterilizaci skladujte na bezprašném a suchém místě.
- > Trvanlivost sterilizace závisí na podmínkách skladování a na druhu obalu.

## 6. Servis

---

### Oprava a vrácení výrobku

V případě funkčních poruch se ihned obraťte na autorizovaného servisního partnera společnosti W&H.

Opravy a údržbu smí provádět pouze autorizovaný servisní partner společnosti W&H.



> Zkontrolujte, zda zdravotnický prostředek před vrácením prošel kompletním procesem opětovné úpravy.

## 7. Příslušenství a náhradní díly společnosti W&H



Používejte výhradně originální příslušenství a náhradní díly od společnosti W&H nebo příslušenství schválené společností W&H. **Dodavatelé:** partneři W&H

|          |  |
|----------|--|
| 000301xx | W&H Assistina                                    |
| 19922000 | W&H Assistina 3x2 (MB-200)                       |
| 19923000 | W&H Assistina 3x3 (MB-300)                       |
| 30310000 | Assistina TWIN (MB-302)                          |
| 02693000 | Adaptér Assistina pro upínací systém             |
| 10940021 | Servisní olej W&H Service Oil F1, MD-400 (6 pcs) |
| 02015101 | Čistič trysek                                    |
| 02038200 | Mazací koncovka pro násadce a kolénkové násadce  |
| 02036100 | Mazací koncovka pro upínací systém               |
| 01312500 | Doraz vrtáčku                                    |
| 01312600 | Závitový kolík (pro demontáž dorazu vrtáčku)     |



## 8. Technické údaje

|   |                      |  |                       |
|---|----------------------|--|-----------------------|
| <b>Synea Vision</b>   |                      | <b>HK-43 LT</b>                                  |                       |
| Převodový poměr   |                      | 1 : 1  |                       |
| Barevné značení   |                      | modrá  |                       |
| Přípojka na straně motoru   | Podle normy          | ISO 3964   |                       |
| Průměr držadla nástroje   | ISO 1797 [mm]        | 2,35   |                       |
| Délka schválená společností W&H*  | [mm]                 | Vrtáček na kolénkovém násadci 34                 | Vrtáček na násadec 50 |
| Upnutí*   |                      | Stopka kolénkového násadce:<br>s dorazem vrtáčku | Stopka násadce        |
| Min. délka upnutí*  |                      | na doraz   | na doraz              |
| Max. počet otáček motoru  | [min <sup>-1</sup> ] | 40 000   |                       |
| Průtok sprejování   | ISO 14457 [ml/min]   | > 50   |                       |
| Rozsah nastavení pro vodu (doporučený tlak vody)**                                    | [bar]                | 0,5–2 (1,5)                                      |                       |
| Rozsah nastavení pro vzduch k odstr. odštěpků (dop. tlak vzduchu k odstr. odštěpků)** | [bar]                | 1,5 – 3 (2)                                      |                       |
| Množství vzduchu k odstranění odštěpků při 2 barech                                   | [NI/min]             | > 1,5  |                       |

\* viz strana 44

## Technické údaje

| Synea Vision  |                    | WK-99 LT    | WK-93 LT    | WK-56 LT       | WK-66 LT       | WK-86 LT       |
|---|--------------------|-------------|-------------|----------------|----------------|----------------|
| Převodový poměr   |                    | 1:5         | 1:4,5       | 1:1            | 2:1            | 8:1            |
| Barevné značení   |                    | oranžová    | oranžová    | modrá          | zelená         | zelená         |
| Přípojka na straně motoru   | Podle normy        | ISO 3964    | ISO 3964    | ISO 3964       | ISO 3964       | ISO 3964       |
| Průměr držadla nástroje   | ISO 1797 (mm)      | 1,6         | 1,6         | 2,35           | 2,35           | 2,35           |
| Délka schválená společností W&H*  | (mm)               | 25          | 21          | 34             | 34             | 34             |
| Min. délka upnutí   |                    | na doraz    | na doraz    | se zaklapnutím | se zaklapnutím | se zaklapnutím |
| Max. průměr pracovní části  | (mm)               | 2,5         | 2           | –              | –              | –              |
| Max. počet otáček motoru  | (min-1)            | 40 000      | 40 000      | 40 000         | 40 000         | 40 000         |
| Průtok sprejování   | ISO 14457 (ml/min) | > 50        | > 50        | > 50           | > 50           | > 50           |
| Rozsah nastavení pro vodu (doporučený tlak vody)**                                    | (bar)              | 0,5–2 (1,5) | 0,5–2 (1,5) | 0,5–2 (1,5)    | 0,5–2 (1,5)    | 0,5–2 (1,5)    |
| Rozsah nastavení pro vzduch k odstr. odštěpků (dop. tlak vzduchu k odstr. odštěpků)** | (bar)              | 1,5 – 3 (2) | 1,5 – 3 (2) | 1,5 – 3 (2)    | 1,5 – 3 (2)    | 1,5 – 3 (2)    |
| Množství vzduchu k odstranění odštěpků při 2 barech                                   | [NI/min]           | > 1,5       | > 1,5       | > 1,5          | > 1,5          | > 1,5          |

\* viz strana 44

## Technické údaje

| Synea Vision Short Edition  |                      | WK-99 LT S  | WK-93 LT S  | WK-56 LT S     | WK-66 LT S     |
|---|----------------------|-------------|-------------|----------------|----------------|
| Převodový poměr   |                      | 1:5         | 1:4,5       | 1:1            | 2:1            |
| Barevné značení   |                      | oranžová    | oranžová    | modrá          | zelená         |
| Přípojka na straně motoru   | Podle normy          | ISO 3964    | ISO 3964    | ISO 3964       | ISO 3964       |
| Průměr držadla nástroje   | ISO 1797 [mm]        | 1,6         | 1,6         | 2,35           | 2,35           |
| Délka schválená společností W&H*  | [mm]                 | 25          | 21          | 34             | 34             |
| Min. délka upnutí   |                      | na doraz    | na doraz    | se zaklapnutím | se zaklapnutím |
| Max. průměr pracovní části  | [mm]                 | 2,5         | 2           | –              | –              |
| Max. počet otáček motoru  | [min <sup>-1</sup> ] | 40 000      | 40 000      | 40 000         | 40 000         |
| Průtok sprejování   | ISO 14457 [ml/min]   | > 50        | > 50        | > 50           | > 50           |
| Rozsah nastavení pro vodu (doporučený tlak vody)**                                    | [bar]                | 0,5–2 (1,5) | 0,5–2 (1,5) | 0,5–2 (1,5)    | 0,5–2 (1,5)    |
| Rozsah nastavení pro vzduch k odstr. odštěpků (dop. tlak vzduchu k odstr. odštěpků)** | [bar]                | 1,5 – 3 (2) | 1,5 – 3 (2) | 1,5 – 3 (2)    | 1,5 – 3 (2)    |
| Množství vzduchu k odstranění odštěpků při 2 barech                                   | [NI/min]             | > 1,5       | > 1,5       | > 1,5          | > 1,5          |

\* viz strana 44



\* kolénkové násadce:

Při použití delších rotačních nástrojů je třeba, aby uživatel správnou volbou provozních podmínek zajistil, aby nedošlo k ohrožení uživatele, pacientů nebo třetí osoby.

\*\* Tlak vzduchu k odstraňování odštěpků / tlak vody je nutno nastavit zároveň.  
Tlak vzduchu k odstraňování odštěpků musí být vyšší než tlak vody

$\text{min}^{-1}$  (otáčky za minutu)



### **Teplotní údaje**

|   |                             |
|---|-----------------------------|
| Teplota zdravotnického prostředku na straně obsluhy:  | maximálně 55 °C ( 131 °F)   |
| Teplota zdravotnického prostředku na straně pacienta: | maximálně 50 °C ( 122 °F)   |
| Teplota pracovní části (rotačního nástroje):          | maximálně 41 °C ( 105,8 °F) |

### **Podmínky okolního prostředí**

|  |  |
|--|--|
| Teplota při skladování a přepravě:         | -40 °C až +70 °C (-40 °F až +158 °F)     |
| Vlhkost vzduchu při skladování a přepravě: | 8 % až 80 % (relativní), bez kondenzace  |
| Teplota při provozu:                       | +10 °C až +35 °C (+50 °F až +95 °F)      |
| Vlhkost vzduchu při provozu:               | 15 % až 80 % (relativní), bez kondenzace |

## 9. Likvidace

---



Přesvědčte se, že díly nejsou při likvidaci kontaminovány.



Dodržujte příslušné místní a národní zákony, směrnice, normy a předpisy pro likvidaci.

- > Zdravotnický prostředek
- > Obal

# Záruční list

Tento zdravotnický prostředek společnosti W&H byl vyroben kvalifikovanými odborníky s nejvyšší péčí. Bezchybný provoz zaručuje široký rozsah testů a kontrol. Záruka může být uznána, pouze pokud byly dodrženy všechny provozní podmínky a pokyny uvedené v návodu k použití.

**Společnost W&H jako výrobce odpovídá za vady materiálu nebo výrobní závady vzniklé po dobu trvání záruky 36 měsíců od data zakoupení.**

Nepřebíráme zodpovědnost za poškození způsobené nesprávným užíváním nebo opravou třetí osobou, která nebyla autorizována společností W&H!

Záruční nároky uplatňujte, při předložení dokladu o zakoupení, u svého dodavatele nebo u autorizovaného servisního partnera společnosti W&H. Provedení záručního výkonu neprodlužuje záruku ani záruční lhůtu.

Záruka **36** měsíců

## **Autorizovaní servisní partneři společnosti W&H**

---

Navštivte společnost W&H na internetu na <http://wh.com>

V nabídce „Servis“ najdete nejbližšího autorizovaného servisního partnera společnosti W&H.

Pokud nemáte přístup na internet, kontaktujte prosím

**W&H Austria GmbH**, Ignaz-Glaser-Straße 53, A-5111 Bürmoos

t + 43 6274 6236-239, f + 43 6274 6236-890, E-Mail: [office.at@wh.com](mailto:office.at@wh.com)





## **Výrobce**

**W&H Dentalwerk Bürmoos GmbH**  
**Ignaz-Glaser-Straße 53, 5111 Bürmoos, Austria**

**t +43 6274 6236-0,      f +43 6274 6236-55**  
**office@wh.com      wh.com**

**Form-Nr. 50746 ACZ**  
**Rev. 003 / 19.03.2019**  
**Změny vyhrazeny**